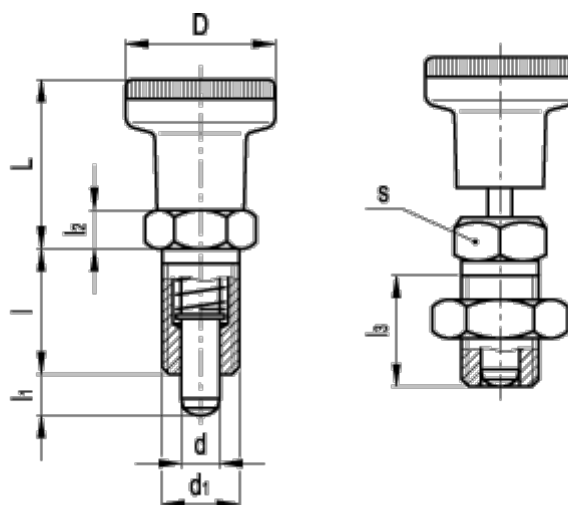


Varenummer: 2308051502  
Beskrivelse: E+G positioneringsbolt  
PMT.100-6-M12x1.5-A

## Mål



D = 25

d = 6

d1 = M12x1.5

Kode = PMT.100-6-M12x1,5-A

l = 20

L = 28

l1 = 6

l2 = 6

l3 = 17

Max. aksial belastning (N) = 24

s = 14